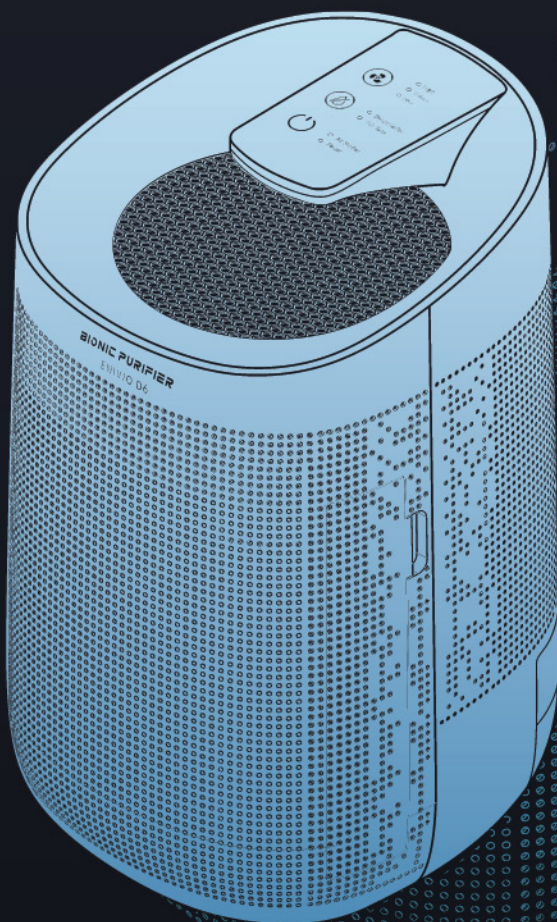




## **BIONIC PURIFIER**

ENIVIO D6

Instruction manual  
Handleiding  
Bedienungsanleitung  
Manuel d'instructions  
Manuale di istruzioni  
Manual de instrucciones  
Bruksanvisning



### **HIGH EFFICIENCY**

REMOVES UP TO 750ML  
OF MOISTURE EACH DAY

# Index

---

English	3
Nederlands	11
Deutsch	19
Français	27
Italiano	35
Español	43
Svenska	51



Bionic Purifier Enivio D6  
Product reference: E-D6  
Power supply: AC, 45W, 100-240V, 50/60Hz

Made in China - Designed in the Netherlands  
[www.japroducts.nl](http://www.japroducts.nl)



## Table of contents

---

Warning and safety precaution	4
Components	5
Usage	6
Installation / Replacing filter	8
Emptying the water tank	9
Cleaning and maintenance	9
Technical specifications	9
Disposal of electrical appliances	10
Support and warranty	10

## Warning and safety precaution

---

Read these instructions carefully before using the appliance.

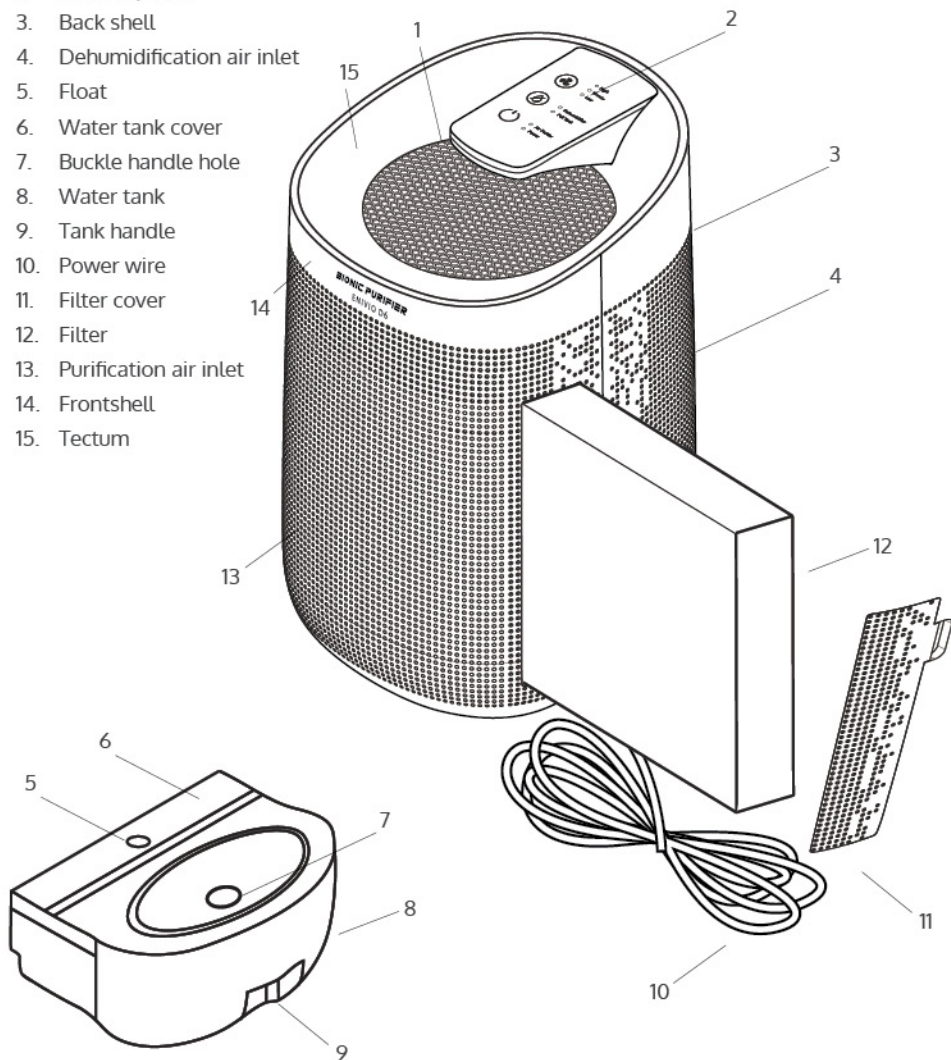
Keep this instruction manual for future use.

- Before connecting the power plug, check that your voltage corresponds to the rating plate on the appliance.
- Supervision is necessary when any appliance is used near children. Children should not use this appliance.
- Never let the appliance operate unattended.
- If the plug or power cord is damaged, or the appliance is defective, do not try to repair it, but contact our technical service.
- Use of accessories not recommended or sold by the manufacturer may result in fire, electric shock, or personal injury.
- To avoid electric shocks, do not allow water or any other liquid, nor expose the electrical parts to water, liquid or any flammable substance.
- Make sure the cord, plug or any other non-removeable part of the device won't immerse with water or any other any other liquid.
- Do not use the appliance if its cord, plug or anything else is damaged.
- Make sure the cable does not become entangled or in the way during use
- The appliance is not intended for use by persons (including children) with reduced physical, sensory or mental capabilities, or lack of experience and knowledge, unless they are supervised or have been instructed on the use of the appliance by a person responsible for their safety.
- Avoid flammable substances around the device. Do not operate close to other products with odours.
- Do not place the device close to heaters and other dangerous materials.
- Do not use outdoors.
- Unplug from outlet when not in use, before putting on or taking off parts, and before cleaning.
- During operation, leave at least 25cm space around the product on every side.
- Immediately switch off the device by defect or malfunctions.
- This appliance is intended for household use only.
- Store the appliance in a safe and dry place when not in use..
- Make sure the tank is empty after each use.
- Do not insert fingers or other objects in the air inlet or outlet.



# Components

1. Air outlet
2. Control panel
3. Back shell
4. Dehumidification air inlet
5. Float
6. Water tank cover
7. Buckle handle hole
8. Water tank
9. Tank handle
10. Power wire
11. Filter cover
12. Filter
13. Purification air inlet
14. Frontshell
15. Tectum



## Read before use

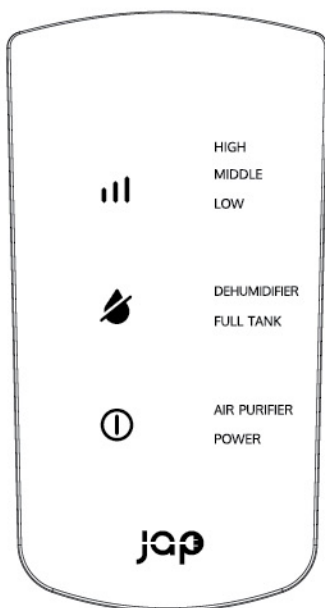
---

Carefully read the warning and safety precaution.

Check the product for any visible damage. If any, contact japproducts as soon as possible.




## Control panel

---



## Usage / Air Purifier




---

1. Insert the adapter in the device and the plug in a suitable wall plug.
2. Press  to turn on the air purifier.
3. Press  a second time to turn off the light (device will keep running).
4. Press  a third time to turn off the air purifier.
5. This device is equipped with a defrost function. It will automatically detect frost and stop dehumidifying. After de-frosting it will continue to dehumidify.

## Usage / Dehumidifier

---

**Note:** Dehumidifier will not work without air purifier.

1. Insert the adapter in the device and the plug in a suitable wall plug.
2. Press  to turn on the dehumidifier.
3. Press  a second time to turn off the light (device will keep running).
4. Press  a third time to turn off the dehumidifier.


## Usage / Speed Levels

---

Press  to set modes when the purification function is on, from low to mid to high.

## Installation / Replacing filter

**NOTE:** When the filter needs replacement the LED indicator for air purifier will continuously flash in orange.

1. Pull and lift to open the filter cover (fig. 1).
2. Carefully pull out the filter (fig. 2).
3. Remove the packaging of the new filter (fig. 3).
4. Carefully place the new filter in the device (fig. 4).
5. Place the filter cover back into the device. (fig. 5).
6. Press and hold  for seven seconds to reset it.

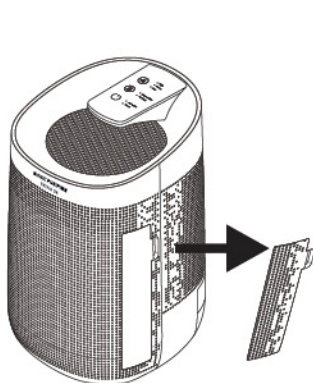


fig. 1

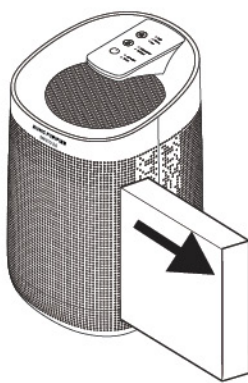


fig. 2

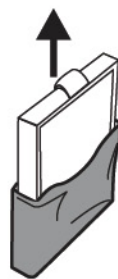


fig. 3

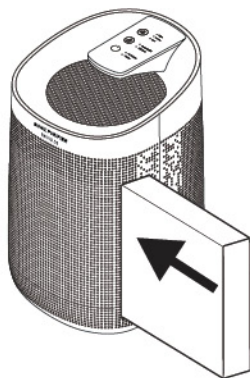


fig. 4

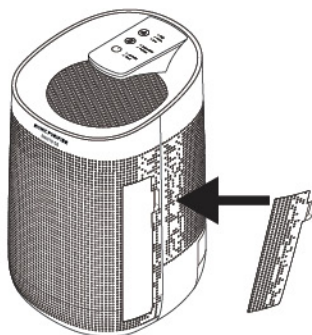


fig. 5

## Emptying the water tank

---

**NOTE:** The water tank has a maximum capacity of 1000ml and a working capacity of 750ml per day.

**NOTE:** The LED indicator will turn on once the water tank is full. Device will automatically turn off.

1. Disconnect the power cable from the unit.
2. Avoid tilting and carefully slide out the water tank.
3. Remove the cover of the water tank.
4. Pour out the water.
5. Place back the cover and slide the water tank back in the device.

## Cleaning and maintenance

---

- Ensure the machine is unplugged before maintenance.
- After opening the water tank cover, use soft cloth to clean away any dust or debris from the surface of the unit or the air inlets.
- Pull out the water tank and slide out the cover to clean the water tank.
- Do not clean the filter with a vacuum or wash it directly. Put the filter under the sun to sterilize regularly.
- When not using the device for a long time, ensure the water tank is clean and the machine is completely dry out.

## Technical specifications

---



Model: Bionic Purifier Enivio D6

Product reference: E-D6

Power supply: AC, 45W, 100-240V, 50/60Hz

Water tank capacity: 1000ML

Working capacity: 750ml/day

Applicable ambient temperatures: 5-50°C

Coverage area: < 25m<sup>2</sup>

Made in China, Designed in the Netherlands.

## Disposal of electrical appliances

---



The European directive 2012/19/EU on Waste Electrical and Electronic Equipment (WEEE), specifies that old household electrical appliances must not be disposed of with the normal unsorted municipal waste. Old appliances must be collected separately, in order to optimise the recovery and recycling of the materials they contain, and reduce the impact on human health and the environment. The crossed out “wheeled bin” symbol on the product reminds you of your obligation to dispose of the appliance correctly. Consumers must contact their local authorities or retailer for information concerning the correct disposal of old appliances and/or their batteries.

## Support and warranty

---

This product is under warranty for 2 years from the date of purchase, proof of purchase is required. The product must be in perfect physical condition and has followed given guidelines.

The warranty will not cover the following situations:

- The product has been used for purposes other than those intended for it, misused, beaten, exposed to moisture, immersed in liquid or corrosive substances, as well as any other fault attributable to the customer.
- The product has been disassembled, modified, or repaired by persons, not authorised by japroducts.
- Faults deriving from the normal wear and tear of its parts, due to use.
- The warranty service covers every manufacturing defects of your appliance for 2 years, based on current legislation, except consumable parts. In the event of misuse, the warranty will not apply.

If at any moment you detect any problem with your product or have any doubt, do not hesitate to contact japroducts at +31 736447405.

## Inhoudsopgave

---

Waarschuwing en veiligheidsmaatregelen	12
Componenten	13
Gebruik	14
Installatie / Vervangen filter	16
De watertank legen	17
Onderhoud	17
Specificaties	17
Inleveren van elektrische apparaten	18
Hulp en garantie	18



# Waarschuwing en veiligheidsmaatregelen

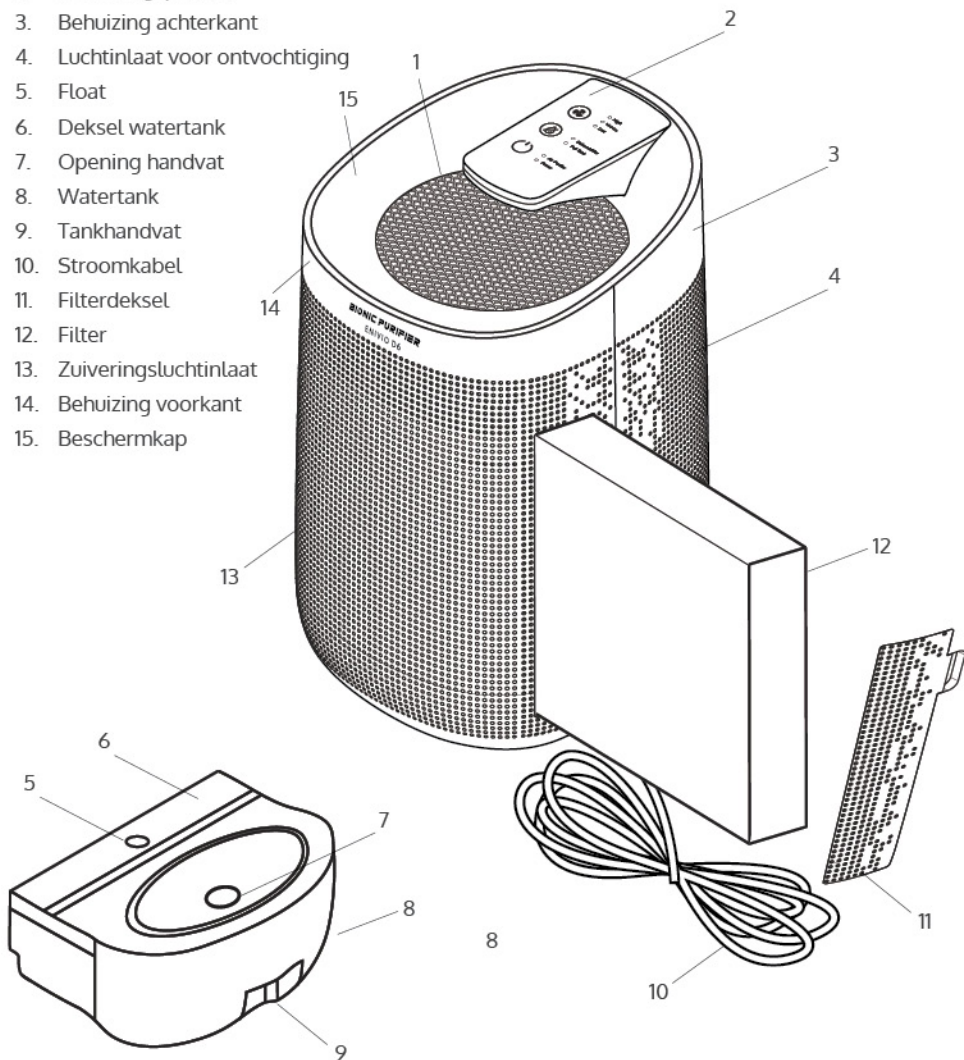
Lees deze instructies zorgvuldig door voordat u het apparaat gebruikt.

Bewaar deze handleiding voor toekomstig gebruik.

- Controleer voordat u de stekker in het stopcontact steekt of de voltage overeenkomt met het typeplaatje op het apparaat.
- Toezicht is noodzakelijk wanneer een apparaat in de buurt van kinderen wordt gebruikt. Kinderen mogen dit apparaat niet gebruiken.
- Gebruik het apparaat nooit zonder toezicht.
- Is de stekker of het snoer beschadigd, of is het apparaat defect, probeer het dan niet te repareren, maar neem contact op met onze technische dienst.
- Het gebruik van accessoires die niet door de fabrikant worden aanbevolen of verkocht, kan leiden tot brand, elektrische schokken of persoonlijk letsel.
- Laat het apparaat niet met water of een andere vloeistof in contact komen om elektrische schokken te voorkomen. Stel elektrische onderdelen niet bloot aan water, vloeistof of een brandbare stof.
- Zorg ervoor dat het snoer, de stekker of enig ander vast onderdeel van het apparaat niet in water of een andere vloeistof wordt ondergedompeld.
- Gebruik het apparaat niet als het snoer, de stekker of iets anders beschadigd is.
- Zorg ervoor dat de kabel tijdens gebruik niet in de knoop raakt of in de weg zit.
- Het apparaat is niet bedoeld voor gebruik door personen (inclusief kinderen) met verminderd fysiek, sensorisch of mentaal vermogen, of gebrek aan ervaring en kennis, tenzij ze onder toezicht staan of instructies hebben gekregen over het gebruik van het apparaat door een persoon die verantwoordelijk is voor hun veiligheid.
- Vermijd brandbare stoffen in de buurt van het apparaat. Werk niet in de buurt van andere producten met geuren.
- Plaats het apparaat niet in de buurt van de verwarming en andere gevaarlijke materialen.
- Niet buitenshuis gebruiken.
- Haal de stekker uit het stopcontact wanneer u het niet gebruikt voordat u onderdelen aanbrengt, of schoonmaakt.
- Laat tijdens het gebruik aan alle kanten minstens 25 cm ruimte vrij rond het product.
- Schakel het apparaat onmiddellijk uit bij defecten of storingen.
- Dit apparaat is uitsluitend bedoeld voor huishoudelijk gebruik.
- Bewaar het apparaat op een veilige en droge plaats als het niet wordt gebruikt.
- Zorg ervoor dat de tank na elk gebruik leeg is.
- Steek geen vingers of andere voorwerpen in de luchtinlaat of -uitlaat.

# Componenten

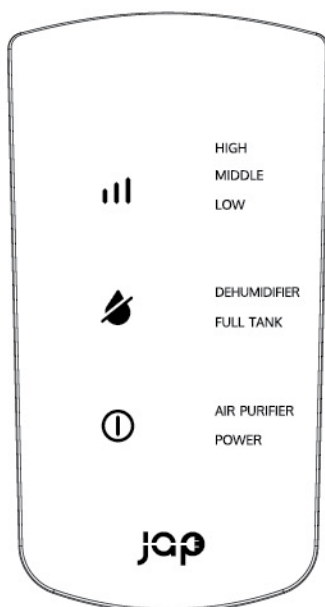
1. Luchtuitlaat
2. Bedieningspaneel
3. Behuizing achterkant
4. Luchtinlaat voor ontvochtiging
5. Float
6. Deksel watertank
7. Opening handvat
8. Watertank
9. Tankhandvat
10. Stroomkabel
11. Filterdeksel
12. Filter
13. Zuiveringsluchtinlaat
14. Behuizing voorkant
15. Beschermkap



## Lees voor gebruik

Lees aandachtig de waarschuwing en veiligheidsmaatregel. Controleer het product op zichtbare schade. Als u schade constateert neem dan zo snel mogelijk contact op met japroducts.

## Besturing






## Gebruik / Luchtreiniger

1. Steek de adapter in het apparaat en de stekker in een geschikte muurstekker.
2. Druk op **ⓘ** om de luchtreiniger in te schakelen.
3. Druk een tweede keer op **ⓘ** om het licht uit te doen (het apparaat blijft actief).
4. Druk een derde keer op **ⓘ** om de luchtreiniger uit te schakelen.
5. Dit apparaat is uitgerust met een ontdooifunctie. Het detecteert automatisch vorst en stopt met ontvochtigen. Na het ontdooien gaat het apparaat verder met ontvochtigen.

## Gebruik / Ontvochtiger


---

**OPMERKING:** De luchtontvochtiger werkt niet zonder luchtreiniger.

1. Steek de adapter in het apparaat en de stekker in een geschikte muurstecker.
2. Druk op  om de luchtontvochtiger in te schakelen.
3. Druk een tweede keer op  om het licht uit te schakelen (het apparaat blijft werken).
4. Druk een derde keer op  om de luchtontvochtiger uit te schakelen.


## Gebruik / Snelheidsniveaus

---

Druk op  om de modus in te stellen wanneer de zuiveringsfunctie is ingeschakeld, van laag tot midden tot hoog.

## Installatie / Vervangen filter

**OPMERKING:** Als het filter moet worden vervangen, knippert de LED-indicator voor de luchtreiniger continu oranje.

1. Trek en til om het filterdeksel (fig. 1) te openen.
2. Trek het filter er voorzichtig uit (fig. 2).
3. Verwijder de verpakking van het nieuwe filter (fig. 3).
4. Plaats voorzichtig het nieuwe filter in het apparaat (fig. 4).
5. Plaats het filterdeksel terug in het apparaat (fig. 5).
6. Houd  zeven seconden ingedrukt om het te resetten.

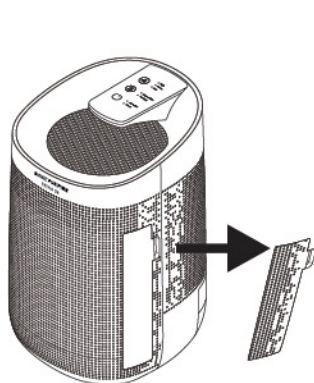


fig. 1

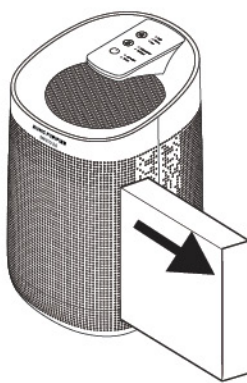


fig. 2



fig. 3

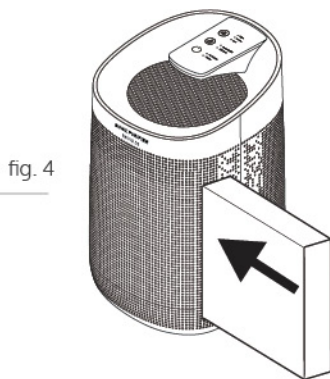


fig. 4

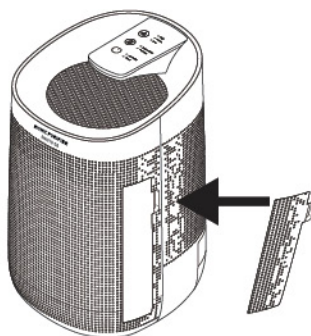


fig. 5

## De watertank legen

**OPMERKING:** De watertank heeft een maximale capaciteit van 1000 ml en een werkcapaciteit van 750 ml per dag.

**OPMERKING:** De LED-indicator gaat branden zodra de watertank vol is. Het apparaat wordt automatisch uitgeschakeld.

1. Koppel de stroomkabel los van het apparaat.
2. Voorkom kantelen en schuif de watertank voorzichtig uit.
3. Verwijder het deksel van de watertank.
4. Giet het water eruit.
5. Plaats het deksel terug en schuif de watertank terug in het apparaat.

## Onderhoud

- Zorg ervoor dat de machine is losgekoppeld voordat u onderhoud uitvoert.
- Gebruik na het openen van het deksel van de watertank een zachte doek om stof of vuil van het oppervlak van het apparaat of de luchtinlaten te verwijderen.
- Trek de watertank eruit en schuif het deksel naar buiten om de watertank te reinigen.
- Maak het filter niet schoon met een stofzuiger en voorkom contact met water. Zet het filter onder de zon om regelmatig te steriliseren.
- Als u het apparaat langere tijd niet gebruikt, zorg er dan voor dat het waterreservoir schoon is en dat de machine volledig droog is.

## Specificaties



Model: Bionic Purifier Enivio D6

Productreferentie: E-D6

Stroomvoorziening: AC, 45W, 100-240V, 50 / 60Hz

Capaciteit watertank: 1000ML

Werkcapaciteit: 750 ml / dag

Toepasselijke omgevingstemperaturen: 5-50 ° C

Dekkingsgebied: <25m<sup>2</sup>

Gemaakt in China, ontworpen in Nederland.

## Inleveren van elektrische apparaten

---



De Europese richtlijn 2012/19 / EU betreffende afgedankte elektrische en elektronische apparatuur (AEEA), specificeert dat oude huishoudelijke elektrische apparaten niet mogen worden weggegooid met het normale ongesorteerde huisvuil. Oude apparaten moeten apart worden ingezameld om de terugwinning en recycling van de materialen die ze bevatten te optimaliseren en de impact op de menselijke gezondheid en het milieu te verminderen. Het symbool van de doorgekruiste vuilnisbak op het product herinnert u aan uw verplichting om het apparaat op de juiste manier af te voeren. Consumenten moeten contact opnemen met hun plaatselijke autoriteiten of detailhandelaar voor informatie over de juiste verwijdering van oude apparaten en/of batterijen.

## Hulp en garantie

---

Dit product heeft een garantie van 2 jaar vanaf de aankoopdatum, een aankoopbewijs is vereist. Het product moet in perfecte fysieke conditie zijn en altijd volgens de gegeven richtlijnen gebruikt worden.

In de volgende situaties dekt de garantie niet:

- Het product is gebruikt voor andere doeleinden dan waarvoor het bedoeld is, verkeerd gebruikt, blootgesteld aan vocht, ondergedompeld in vloeibare of bijtende stoffen, evenals elke andere fout die kan worden toegeschreven aan de klant.
- Het product is gedemonteerd, aangepast of gerepareerd door personen die niet geautoriseerd zijn door Japroducts.
- Gebreken die het gevolg zijn van normale slijtage van de onderdelen door gebruik.
- De garantieservice dekt gedurende 2 jaar alle fabricagefouten van uw apparaat, op basis van de huidige wetgeving, met uitzondering van verbruiksartikelen. Bij misbruik vervalt de garantie.

Mocht u op enig moment een probleem ontdekken of twijfelen, neem dan gerust contact op met Japroducts via +31 736447405.



## Inhaltsangabe

---

Warnungen und Sicherheitshinweise	20
Bestandteile	21
Verwendung	22
Installation / Austausch des Filters	24
Leeren des Wasserbehälters	25
Instandhaltung	25
Spezifikationen	25
Entsorgung von elektrischen Geräten	26
Unterstützung und Garantie	26

# Warnungen und Sicherheitshinweise

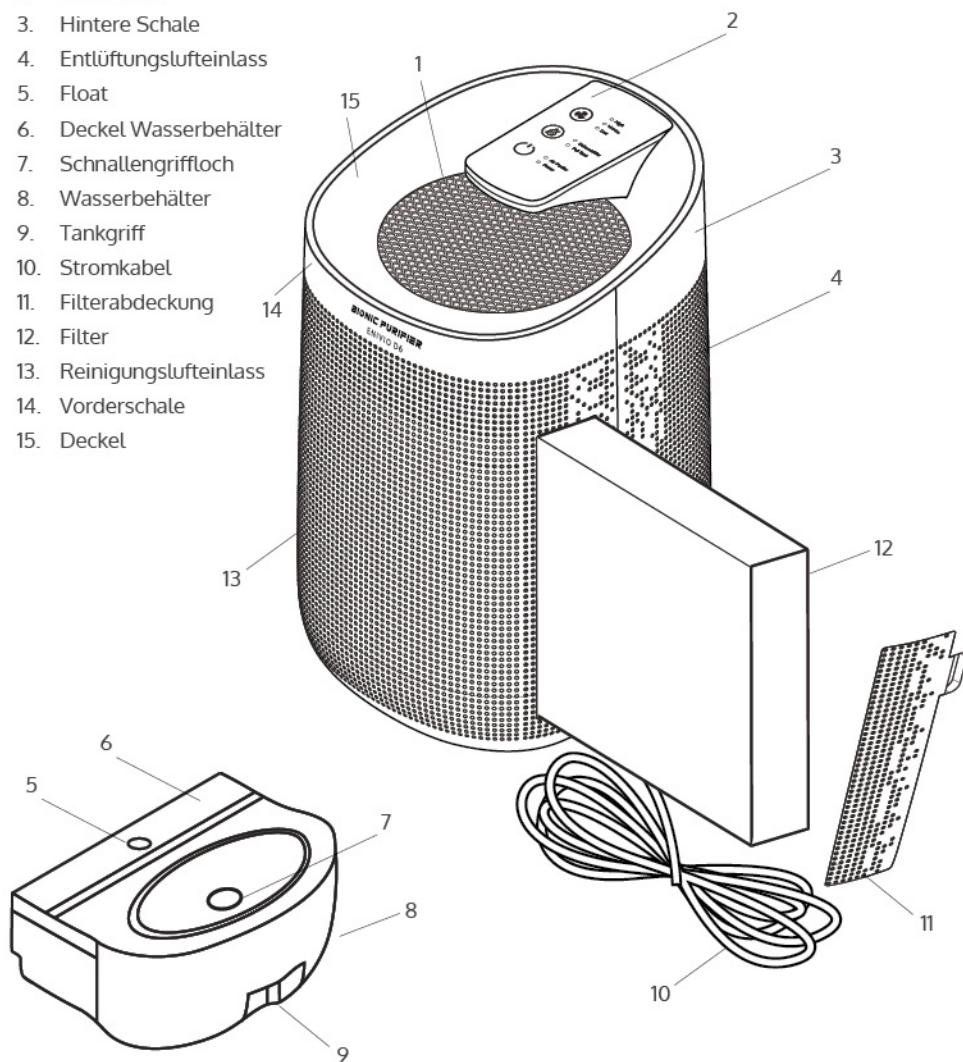
Bitte lesen Sie diese Anweisungen sorgfältig durch, bevor Sie das Gerät verwenden.

Bewahren Sie diese Bedienungsanleitung für die zukünftige Verwendung gut auf.

- Bitte lesen Sie diese Anweisungen sorgfältig durch, bevor Sie das Gerät verwenden.
- Bewahren Sie diese Bedienungsanleitung für die zukünftige Verwendung gut auf.
- Überprüfen Sie vor dem Anschließen des Netzsteckers, ob Ihre Spannung dem Typenschild am Gerät entspricht. Wenn ein Gerät in der Nähe von Kindern verwendet wird, ist eine Beaufsichtigung erforderlich. Kinder sollten dieses Gerät nicht benutzen.
- Lassen Sie das Gerät niemals unbeaufsichtigt laufen.
- Wenn der Stecker oder das Netzkabel beschädigt oder das Gerät defekt ist, versuchen Sie nicht, es zu reparieren, sondern wenden Sie sich an unseren technischen Service.
- Die Verwendung von Zubehör, das vom Hersteller nicht empfohlen oder verkauft wird, kann zu Feuer, Stromschlag oder Verletzungen führen.
- Um Stromschläge zu vermeiden, lassen Sie kein Wasser oder andere Flüssigkeiten in die Nähe des Gerätes kommen und setzen Sie die elektrischen Teile weder Wasser noch Flüssigkeiten oder brennbaren Substanzen aus.
- Stellen Sie sicher, dass das Kabel, der Stecker oder ein anderer nicht entfernbarer Teil des Gerätes nicht in Wasser oder andere Flüssigkeiten eingetaucht ist.
- Verwenden Sie das Gerät nicht, wenn das Kabel, der Stecker oder andere Gegenstände beschädigt sind.
- Stellen Sie sicher, dass sich das Kabel während des Gebrauchs nicht verwickelt oder im Weg ist.
- Das Gerät ist nicht für die Verwendung durch Personen (einschließlich Kinder) mit eingeschränkten körperlichen, sensorischen oder geistigen Fähigkeiten oder mangelnder Erfahrung und mangelndem Wissen vorgesehen, es sei denn, die Person wird von einer für sie verantwortlichen Person beaufsichtigt oder in die Verwendung des Gerätes eingewiesen.
- Vermeiden Sie brennbare Substanzen in der Nähe des Gerätes. Arbeiten Sie nicht in der Nähe von anderen Produkten mit Gerüchen.
- Stellen Sie das Gerät nicht in der Nähe von Heizgeräten und anderen gefährlichen Materialien auf.
- Nicht im Freien verwenden.
- Ziehen Sie den Stecker aus der Steckdose, wenn Sie ihn nicht benutzen, bevor Sie Teile an- oder abnehmen und bevor Sie das Gerät reinigen.
- Lassen Sie während des Betriebs auf jeder Seite mindestens 25 cm Abstand rundum das Gerät.
- Wenn ein Defekt oder reine Fehlfunktion auftritt schalten Sie das Gerät sofort aus.
- Dieses Gerät ist nur für den Hausgebrauch bestimmt.
- Bewahren Sie das Gerät an einem sicheren und trockenen Ort auf, wenn Sie es nicht benutzen.
- Stellen Sie sicher, dass der Behälter nach jedem Gebrauch leer ist.
- Führen Sie keine Finger oder andere Gegenstände in den Lufteinlass oder -auslass ein.

## Bestandteile

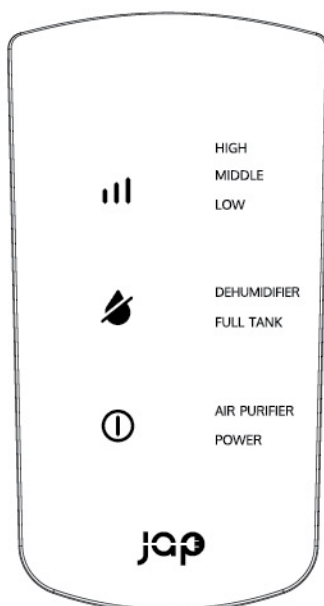
1. Luftauslass
2. Bedienfeld
3. Hintere Schale
4. Entlüftungslufteinlass
5. Float
6. Deckel Wasserbehälter
7. Schnallengriffloch
8. Wasserbehälter
9. Tankgriff
10. Stromkabel
11. Filterabdeckung
12. Filter
13. Reinigungslufteinlass
14. Vorderschale
15. Deckel



## Vor benutzung lesen

Lesen Sie die Warn- und Sicherheitsvorkehrungen sorgfältig durch. Überprüfen Sie das Produkt auf sichtbare Schäden. Wenden Sie sich gegebenenfalls so schnell wie möglich an japroducts.

## Bedienfeld






## Verwendung / Luftreiniger

1. Stecken Sie den Adapter in das Gerät und den Stecker in einen geeigneten Wandstecker.
2. Drücken Sie **I**, um den Luftreiniger einzuschalten.
3. Drücken Sie ein zweites Mal **I**, um das Licht auszuschalten (das Gerät läuft weiter).
4. Drücken Sie ein drittes Mal **I**, um den Luftreiniger auszuschalten.
5. Dieses Gerät ist mit einer Abtaufunktion ausgestattet. Es erkennt automatisch Frost und hört auf zu entfeuchten. Nach dem Auftauen wird automatisch weiter entfeuchtet.

## Gebrauch / Luftentfeuchter


---

**HINWEIS:** Der Luftentfeuchter funktioniert nicht ohne Luftreiniger.

1. Stecken Sie den Adapter in das Gerät und den Stecker in einen geeigneten Wandstecker.
2. Drücken Sie , um den Luftentfeuchter einzuschalten.
3. Drücken Sie ein zweites Mal , um das Licht auszuschalten (das Gerät läuft weiter).
4. Drücken Sie ein drittes Mal , um den Luftentfeuchter auszuschalten.

## Nutzungsgeschwindigkeitsstufen

---

Drücken Sie , um den Modus einzustellen, wenn die Reinigungsfunktion aktiviert ist, von niedrig über mittel bis hoch.

## Installation / Austausch des Filters

**HINWEIS:** Wenn der Filter ausgetauscht werden muss, blinkt die LED-Anzeige für den Luftreiniger kontinuierlich orange.

1. Ziehen und heben Sie an um die Filterabdeckung (fig. 1) zu öffnen.
2. Ziehen Sie den Filter (fig. 2) vorsichtig heraus.
3. Entfernen Sie die Verpackung des neuen Filters (fig. 3).
4. Setzen Sie den neuen Filter vorsichtig in das Gerät ein (fig. 4).
5. Setzen Sie die Filterabdeckung wieder in das Gerät ein. (fig. 5).
6. Halten Sie **Ⓛ** sieben Sekunden lang gedrückt, um die Einstellung zurückzusetzen.

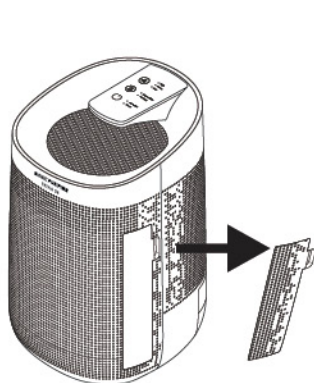


fig. 1

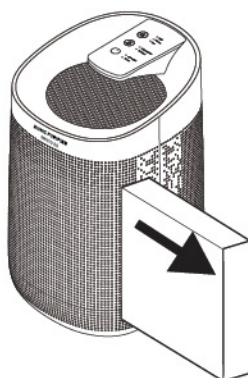


fig. 2



fig. 3

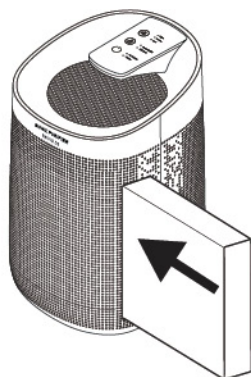


fig. 4

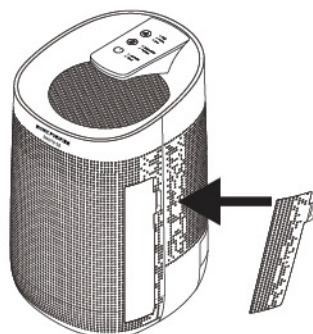


fig. 5

## Leeren des Wasserbehälters

**HINWEIS:** Der Wasserbehälter hat eine maximale Kapazität von 1000 ml und eine Arbeitskapazität von 750 ml pro Tag.

**HINWEIS:** Die LED-Anzeige leuchtet auf, sobald der Wasserbehälter voll ist. Das Gerät schaltet sich automatisch aus.

1. Trennen Sie das Stromkabel vom Gerät.
2. Vermeiden Sie kanteln und schieben Sie den Wasserbehälter vorsichtig heraus.
3. Entfernen Sie den Deckel des Wasserbehälters.
4. Gießen Sie das Wasser aus.
5. Setzen Sie die Abdeckung wieder auf und schieben Sie den Wasserbehälter wieder in das Gerät.

## Instandhaltung

- Stellen Sie vor der Wartung sicher, dass das Gerät vom Stromnetz getrennt ist.
- Nachdem Sie den Deckel des Wasserbehälters geöffnet haben können Sie Staub und Schmutz am besten mit einem weichen Tuch von der Oberfläche des Geräts oder den Lufteinlässen entfernen.
- Ziehen Sie den Wasserbehälter heraus und entfernen Sie den Deckel, um den Wasserbehälter zu reinigen.
- Reinigen Sie den Filter nicht mit einem Staubsauger und waschen Sie ihn nicht direkt. Stellen Sie den Filter unter die Sonne, um ihn regelmäßig zu sterilisieren.
- Wenn Sie das Gerät längere Zeit nicht benutzen, stellen Sie sicher, dass der Wassertank sauber und die Maschine vollständig trocken ist.

## Spezifikationen



Modell: Bionic Purifier Enivio D6

Produktreferenz: E-D6

Stromversorgung: AC, 45 W, 100-240 V, 50/60 Hz

Wassertankkapazität: 1000ML

Arbeitskapazität: 750 ml / Tag

Anwendbare Umgebungstemperaturen: 5-50 ° C.

Versorgungsfläche: <25m2

Hergestellt in China, entworfen in den Niederlanden.



## Entsorgung von elektrischen Geräten



Die europäische Richtlinie 2012/19 / EU über Elektro- und Elektronikaltgeräte (WEEE) legt fest, dass alte elektrische Haushaltsgeräte nicht mit dem normalen unsortierten Restabfall entsorgt werden dürfen. Alte Geräte müssen separat gesammelt werden, um die Rückgewinnung und das Recycling der darin enthaltenen Materialien zu optimieren und die Auswirkungen auf die menschliche Gesundheit und die Umwelt zu minimalisieren. Das durchgestrichene Müllbehälter Symbol auf dem Produkt erinnert Sie an Ihre Verpflichtung, das Gerät ordnungsgemäß zu entsorgen. Verbraucher müssen sich an ihre örtlichen Behörden oder Einzelhändler wenden, um Informationen zur ordnungsgemäßen Entsorgung von Altgeräten und / oder Batterien zu erhalten.

## Unterstützung und Garantie

Für dieses Produkt gilt eine Garantie von 2 Jahren ab Kaufdatum. Ein Kaufnachweis ist erforderlich. Das Produkt muss sich in einwandfreiem Zustand befinden und den vorgegebenen Richtlinien entsprechen.

Die Garantie deckt nicht die folgenden Situationen ab:

- Das Produkt wurde für andere als die dafür vorgesehenen Zwecke verwendet, Zweckentfremdet, Feuchtigkeit ausgesetzt, in flüssige oder ätzende Substanzen eingetaucht sowie andere vom Kunden verursachte Fehler
- Das Produkt wurde von Personen zerlegt, modifiziert oder repariert, die nicht von japroducts autorisiert wurden.
- Fehler, die sich aus dem normalen Verschleiß der Teile aufgrund der Verwendung ergeben.
- Der Garantieservice deckt 2 Jahre lang alle Herstellungsfehler Ihres Geräts ab, basierend auf den geltenden Gesetzen, mit Ausnahme von Verbrauchsteilen. Im Falle eines Missbrauchs entfällt die Garantie.

Wenn Sie zu irgendeinem Zeitpunkt ein Problem mit Ihrem Produkt feststellen oder Zweifel haben, zögern Sie nicht, japroducts unter +31 736447405 zu kontaktieren.

## Table des matières

---

Consignes de sécurité importantes	28
Composants	29
Utilisation	30
Installation / remplacer le filtre	32
Vider le réservoir d'eau	33
Nettoyage	33
Caractéristiques techniques	33
Traitement et destruction des appareils électriques	34
Service après-vente et garantie	34

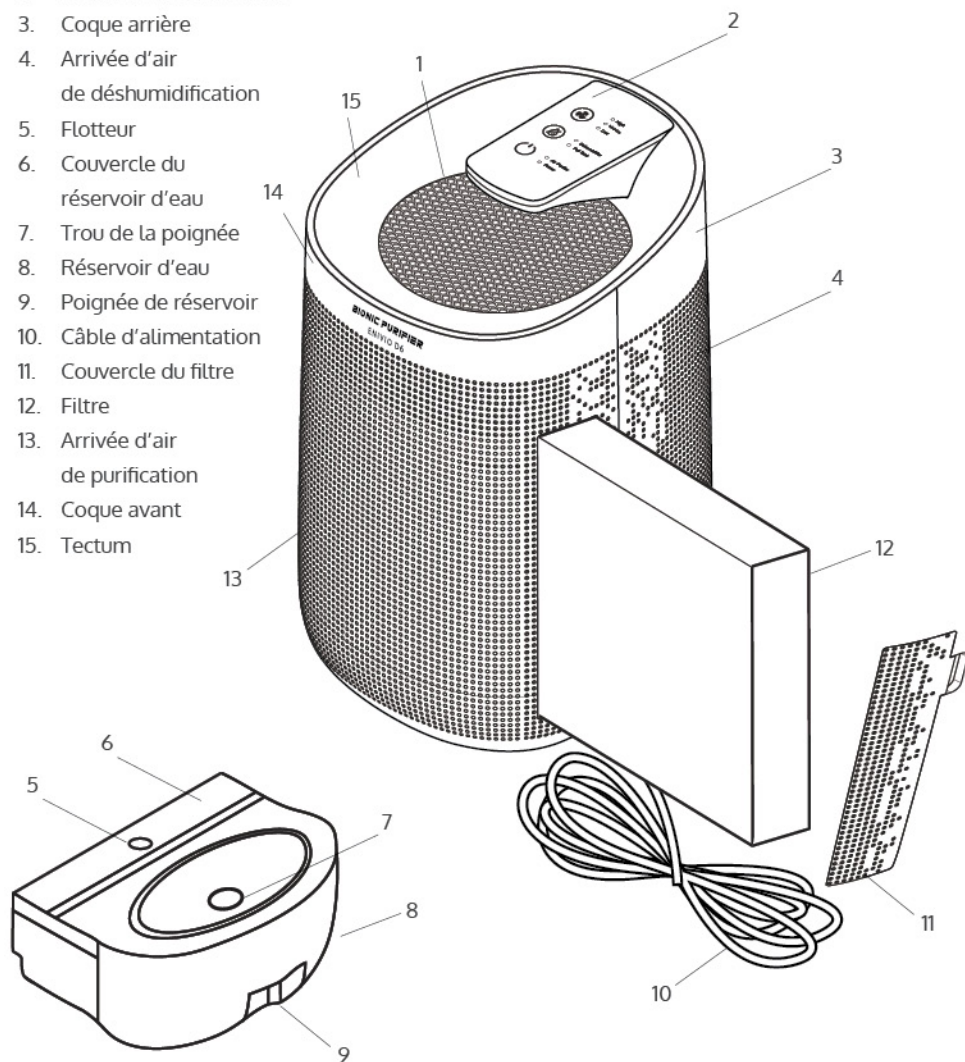
## Consignes de sécurité importantes

Avant d'utiliser cet appareil, veuillez lire attentivement toutes les instructions. Conservez ce mode d'emploi pour une utilisation ultérieure.

- Avant de brancher l'appareil, vérifiez que la tension de la prise que vous allez utiliser correspond bien au voltage indiqué sur la plaque signalétique de l'appareil.
- Une surveillance est nécessaire lorsque tout appareil est utilisé à proximité d'enfants. Les enfants ne doivent pas utiliser cet appareil.
- Ne jamais laisser l'appareil fonctionner sans surveillance.
- Si la prise ou le cordon d'alimentation est endommagé, ou si l'appareil est défectueux, n'essayez pas de le réparer, contactez notre service technique.
- L'utilisation d'accessoires non recommandés ou vendus par le fabricant peut causer un incendie, une décharge électrique ou des dommages corporels.
- Pour éviter les chocs électriques, ne jamais laisser de l'eau ou tout autre liquide entrer dans l'appareil, ni exposer les pièces électriques à de l'eau, du liquide ou toute substance inflammable.
- Assurez-vous que le cordon, la prise ou toute autre partie non amovible de l'appareil ne soit pas immergé dans de l'eau ou tout autre liquide.
- N'utilisez pas l'appareil si le câble, la prise ou tout autre élément est endommagé.
- Veillez à ce que le câble ne soit pas emmêlé, ou ne gêne pas pendant l'utilisation.
- L'appareil n'est pas destiné à être utilisé par des personnes (y compris des enfants) dont les capacités physiques, sensorielles ou mentales sont réduites, ou qui manquent d'expérience et de connaissances, sauf si elles sont supervisées ou ont reçu des instructions sur l'utilisation de l'appareil par une personne responsable de leur sécurité.
- Évitez toute substance inflammable autour de l'appareil. Ne pas utiliser l'appareil à proximité d'autres produits qui ont des odeurs.
- Ne placez pas l'appareil à proximité de radiateurs ou matériaux dangereux.
- Ne pas utiliser à l'extérieur.
- Débranchez la prise lorsque l'appareil n'est pas utilisé, avant de mettre ou d'enlever des pièces, et avant tout nettoyage.
- Pendant l'utilisation, laissez un espace d'au moins 25 cm tout autour de l'appareil.
- Éteignez immédiatement l'appareil en cas de défaut ou de dysfonctionnement.
- Cet appareil est destiné à un usage domestique uniquement.
- Rangez l'appareil dans un endroit sec et à l'abri lorsqu'il n'est pas utilisé.
- Assurez-vous que le réservoir est vide après chaque utilisation.
- Ne mettez pas vos doigts ou d'autres objets dans l'entrée ou la sortie d'air.

# Composants

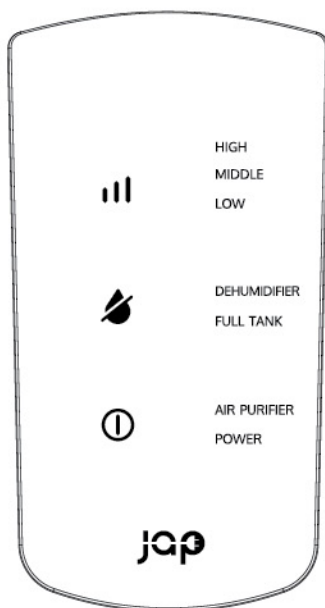
1. Sortie d'air
2. Panneau de commande
3. Coque arrière
4. Arrivée d'air de déshumidification
5. Flotteur
6. Couvercle du réservoir d'eau
7. Trou de la poignée
8. Réservoir d'eau
9. Poignée de réservoir
10. Câble d'alimentation
11. Couvercle du filtre
12. Filtre
13. Arrivée d'air de purification
14. Coque avant
15. Tectum



## Lire attentivement avant utilisation

Lisez attentivement les instructions et les consignes de sécurité. Vérifiez que le produit ne soit pas endommagé. Le cas échéant, contactez japroducts dès que possible.

## Panneau de commande






## Utilisation du purificateur d'air

1. Insérez l'adaptateur dans l'appareil et la prise dans une prise murale adaptée.
2. Appuyez sur **ⓘ** pour allumer le purificateur d'air.
3. Appuyez à nouveau sur **ⓘ** pour éteindre la lumière (l'appareil continuera à fonctionner).
4. Appuyez une troisième fois sur **ⓘ** pour éteindre le purificateur d'air.
5. Cet appareil est équipé d'une fonction de dégivrage. Il détecte automatiquement le gel et arrête la déshumidification. Après le dégivrage, il continuera à déshumidifier.

## Utilisation du déshumidificateur


---

**NOTE :** Le déshumidificateur ne fonctionne pas sans purificateur d'air.

1. Insérez l'adaptateur dans l'appareil et la prise dans une prise murale adaptée.
2. Appuyez sur  pour allumer le déshumidificateur.
3. Appuyez à nouveau sur  pour éteindre la lumière (l'appareil continuera à fonctionner).
4. Appuyez une troisième fois sur  pour éteindre le déshumidificateur.

## Utilisation des niveaux de vitesse

---

Appuyez sur  pour régler les modes lorsque la fonction de purification est activée, de faible, à moyen, à fort.

## Installation / remplacer le filtre

**NOTE :** Quand le filtre doit être remplacé, le voyant LED orange du purificateur d'air se met à clignoter en continu.

1. Tirez sur le couvercle du filtre et soulevez-le doucement pour l'ouvrir (fig. 1).
2. Retirez doucement le filtre (fig. 2).
3. Enlevez l'emballage du nouveau filtre (fig. 3).
4. Placez délicatement le nouveau filtre dans l'appareil (fig. 4).
5. Remettez le couvercle du filtre dans l'appareil (fig. 5).
6. Appuyez sur **ⓘ** et maintenez-le bouton enfoncé pendant sept secondes pour le réinitialiser.

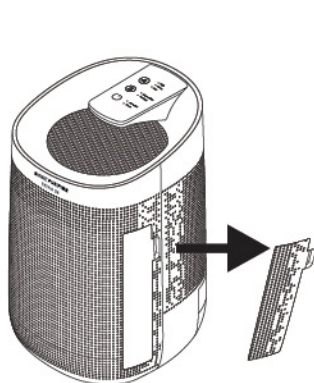


fig. 1

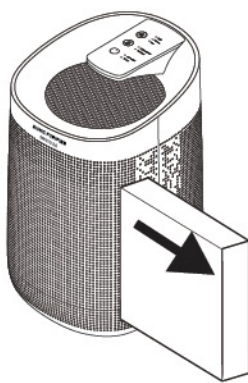


fig. 2



fig. 3

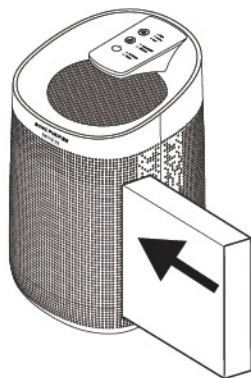


fig. 4

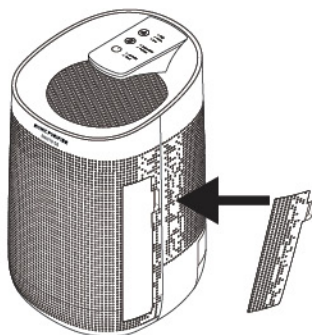


fig. 5



## Vider le réservoir d'eau

**NOTE** : Le réservoir d'eau peut contenir jusqu'à 1000 ml et a une capacité de fonctionnement de 750 ml par jour.

**NOTE** : Le voyant LED devient rouge lorsque le réservoir d'eau est plein. L'appareil s'éteindra automatiquement.

1. Débranchez le câble d'alimentation de l'appareil.
2. Évitez de faire pencher l'appareil et retirez délicatement le réservoir d'eau.
3. Enlevez le couvercle du réservoir d'eau.
4. Videz l'eau du réservoir d'eau.
5. Remettez le couvercle et remettez le réservoir d'eau dans l'appareil.

## Nettoyage

- Assurez-vous que la machine est débranchée avant de la nettoyer.
- Après avoir ouvert le couvercle du réservoir d'eau, utilisez un chiffon doux pour enlever la poussière ou les débris qui se trouvent sur l'appareil ou sur les entrées d'air.
- Sortez le réservoir d'eau et faites glisser le couvercle pour nettoyer le réservoir d'eau.
- Ne nettoyez pas le filtre avec un aspirateur, et ne le lavez pas. Mettez le filtre régulièrement au soleil pour le stériliser.
- Lorsque vous n'utilisez pas l'appareil pendant une longue période, assurez-vous que le réservoir d'eau est propre et que l'appareil est complètement sec.
- sauber und die Maschine vollständig trocken ist.

## Caractéristiques techniques



Modèle : Bionic Purifier Enivio D6

Code produit : E-D6

Alimentation : AC, 45W, 100-240V, 50/60Hz

Capacité du réservoir d'eau : 1000 ML

Capacité de fonctionnement : 750ml/jour

Températures ambiantes applicables : 5-50°C

Surface couverte : < 25m<sup>2</sup>

Fabriqué en Chine, conçu aux Pays-Bas.

## Traitement et destruction des appareils électriques



La directive européenne 2012/19/EU relative aux déchets d'équipements électriques et électroniques (DEEE), précise que les vieux appareils électroménagers ne doivent pas être jetés avec les déchets municipaux non triés. Les appareils usagés doivent être collectés séparément afin d'optimiser le taux de récupération et le recyclage des matériaux qui les composent et réduire l'impact sur la santé humaine et l'environnement. Le logo "poubelle barrée" figurant sur le produit vous rappelle l'obligation de vous débarrasser correctement de l'appareil. Les consommateurs doivent contacter les autorités locales ou le revendeur pour obtenir des informations concernant la démarche à suivre pour jeter correctement les vieux appareils et/ou piles.

## Service après-vente et garantie

Ce produit est sous garantie pendant 2 ans à compter de la date d'achat, une preuve d'achat est requise. Le produit doit être en parfait état et doit avoir suivi les directives données.

La garantie ne couvre pas les situations suivantes:

- Le produit a été utilisé à des fins autres que celles qui lui étaient destinées, mal utilisé, abîmé, exposé à l'humidité, immergé dans un liquide ou des substances corrosives, ainsi que tout autre défaut imputable au consommateur.
- Le produit a été désassemblé, modifié ou réparé par des personnes non autorisées par japproducts.
- Les défauts résultant de l'usure normale de ses pièces, due à l'utilisation.
- La garantie couvre tous les défauts de fabrication de votre appareil pendant 2 ans, conformément à la législation en vigueur, à l'exception des pièces consommables. En cas d'utilisation abusive, la garantie ne s'applique pas.

Si, à tout moment, vous détectez un problème avec votre produit ou si vous avez un doute quelconque, n'hésitez pas à contacter japproducts au +31 736447405.

## Tabella dei contenuti

---

Avvertenze e precauzioni di sicurezza	36
Componenti	37
Utilizzo	38
Filtro di installazione / sostituzione	40
Svuotare il serbatoio dell'acqua	41
Mantenimento	41
Specifiche del prodotto	41
Smaltimento degli apparecchi elettrici	42
Assistenza e garanzia	42

## Avvertenze e precauzioni di sicurezza

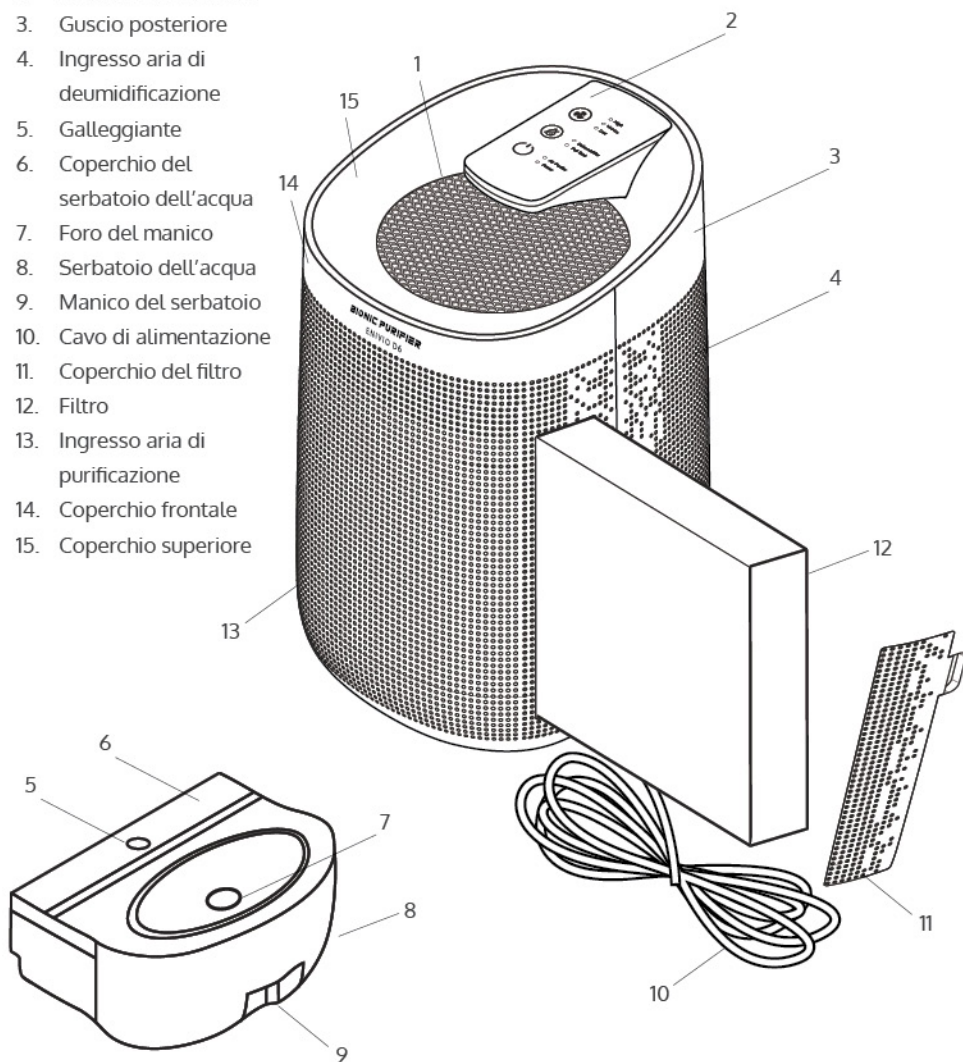
Leggere attentamente queste istruzioni prima di utilizzare l'apparecchio.

Conserva questo manuale di istruzioni per un consulto futuro.

- Prima di collegare la spina di alimentazione, verificare che la tensione corrisponda a quella della piastra sull'apparecchio.
- Prestare supervisione quando l'apparecchio viene utilizzato vicino ai bambini. I bambini non devono utilizzare questo apparecchio.
- Non lasciare mai incustodito l'apparecchio in funzione.
- Se la spina o il cavo di alimentazione è danneggiato, o l'apparecchio è difettoso, non cercare di ripararlo, ma contattare il nostro servizio tecnico.
- L'utilizzo di accessori non consigliati o non venduti dal produttore può provocare incendi, scosse elettriche o lesioni personali.
- Per evitare scosse elettriche, non far entrare acqua né qualsiasi altro liquido, né esporre le parti elettriche ad acqua, liquido o qualsiasi sostanza infiammabile.
- Assicurarsi che il cavo, spina o qualsiasi altra parte non mobile del dispositivo non venga immersa in acqua o in qualsiasi altro liquido.
- Non utilizzare l'apparecchio se il suo cavo, spina o altro è danneggiato.
- Assicurarsi che il cavo non si impigli o sia d'intralcio al passaggio durante l'uso
- L'apparecchio non è destinato all'uso da parte di persone (compresi bambini) con ridotte capacità fisiche, sensoriali o mentali, o con mancanza di esperienza e conoscenza, a meno che non siano supervisionati o siano stati istruiti sull'uso dell'apparecchio da una persona responsabile della loro sicurezza.
- Evitare sostanze infiammabili intorno al dispositivo. Non operare vicino ad altri prodotti con profumi inclusi.
- Non posizionare il dispositivo vicino ai riscaldatori e ad altri apparecchi pericolosi.
- Non utilizzare all'aperto.
- Scollegare la presa quando non è in uso, prima di mettere o togliere le parti e prima di pulire.
- Durante il funzionamento, lasciare almeno 25 cm di spazio intorno al prodotto su ogni lato.
- Spegnerne immediatamente il dispositivo se presenta difetti o malfunzionamenti.
- Questo apparecchio è destinato solo per uso domestico.
- Conservare l'apparecchio in un luogo sicuro e asciutto quando non in uso.
- Assicurarsi che il serbatoio sia vuoto dopo ogni utilizzo.
- Non inserire dita o altri oggetti nell'ingresso o uscita dell'aria.

## Componenti

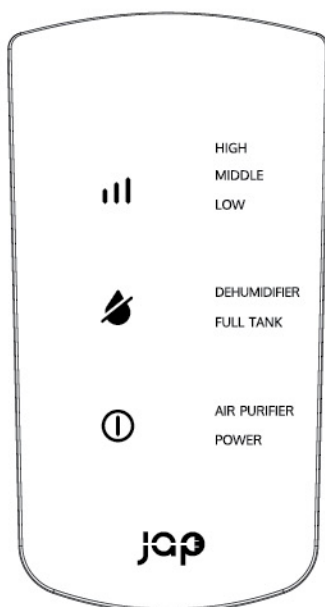
1. Uscita dell'aria
2. Pannello di controllo
3. Guscio posteriore
4. Ingresso aria di deumidificazione
5. Galleggiante
6. Coperchio del serbatoio dell'acqua
7. Foro del manico
8. Serbatoio dell'acqua
9. Manico del serbatoio
10. Cavo di alimentazione
11. Coperchio del filtro
12. Filtro
13. Ingresso aria di purificazione
14. Coperchio frontale
15. Coperchio superiore



## Leggere prima dell'utilizzo

Leggere attentamente l'avvertenza e le precauzioni di sicurezza. Controllare il prodotto per eventuali danni visibili. Se del caso, contattare japproducts il più presto possibile.

## Pannello di controllo






## Utilizzo del depuratore dell'aria

1. Inserire l'adattatore nel dispositivo e la spina in una presa a parete adatta.
2. Premere **ⓘ** per attivare il depuratore dell'aria.
3. Premere **ⓘ** una seconda volta per spegnere la luce (il dispositivo continuerà a funzionare).
4. Premere **ⓘ** una terza volte per spegnere il depuratore dell'aria.
5. Questo dispositivo è dotato di una funzione di sbrinamento. Rileva automaticamente il gelo e interrompe la deumidificazione. Dopo la smerigliatura, continuerà a deumidificare.

## Utilizzo del deumidificatore

---

**NOTA:** Il deumidificatore non funzionerà senza il depuratore dell'aria.

1. Inserire l'adattatore nel dispositivo e la spina in una presa a parete adatta.
2. Premere  per attivare il deumidificatore.
3. Premere  una seconda volta per spegnere la luce (il dispositivo continuerà a funzionare).
4. Premere  una terza volta per spegnere il deumidificatore.


## Utilizzo dei livelli di velocità

---

Premere  per impostare le modalità quando il depuratore è attivo, da basso ad alto.

## Filtro di installazione / sostituzione

**NOTA:** Quando il filtro deve essere sostituito, l'indicatore LED del depuratore dell'aria lampeggerà continuamente in arancione.

1. Tirare e sollevare per aprire il coperchio del filtro (fig. 1).
2. Estrarre accuratamente il filtro (fig. 2).
3. Rimuovere l'imballaggio del nuovo filtro (fig. 3).
4. Inserire con cautela il nuovo filtro nel dispositivo (fig. 4).
5. Riporre il coperchio del filtro nel dispositivo (fig. 5).
6. Premere e tenere premuto  per sette secondi per reimpostarlo.

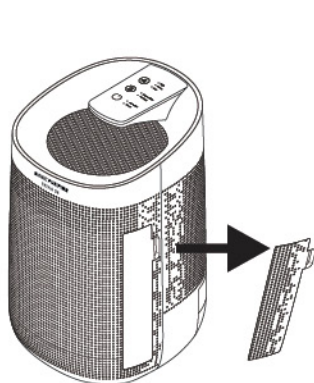


fig. 1

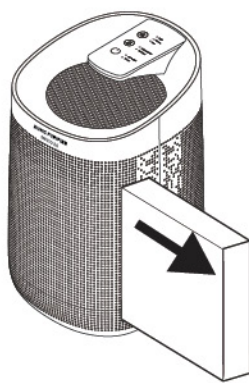


fig. 2

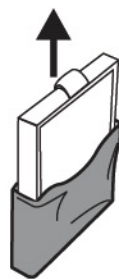


fig. 3

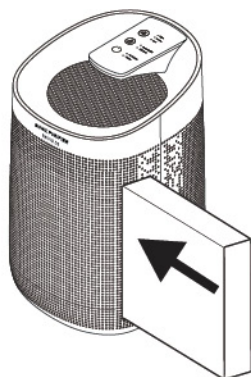


fig. 4

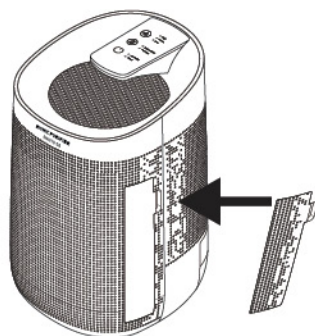


fig. 5



## Svuotare il serbatoio dell'acqua

**NOTA:** Il serbatoio dell'acqua ha una capacità massima di 1000ml e una capacità di lavoro di 750ml al giorno.

**NOTA:** L'indicatore LED si accende una volta che il serbatoio dell'acqua è pieno. Il dispositivo si spegne automaticamente.

1. Scollegare il cavo di alimentazione dall'unità.
2. Evitare di inclinare ed estrarre con cautela il serbatoio dell'acqua.
3. Rimuovere il coperchio del serbatoio dell'acqua.
4. Versare l'acqua.
5. Riporre il coperchio e rimettere il serbatoio dell'acqua nel dispositivo.

## Mantenimento

- Assicurarsi che la macchina sia scollegata prima della manutenzione.
- Dopo aver aperto il coperchio del serbatoio dell'acqua, utilizzare un panno morbido per eliminare polvere o detriti che si formano sulla superficie dell'unità o sulle prese d'aria.
- Estrarre il serbatoio dell'acqua ed estrarre il coperchio per pulire il serbatoio dell'acqua.
- Non pulire il filtro con un'aspirapolvere né lavarlo direttamente sotto l'acqua. Mettere il filtro sotto il sole per sterilizzarlo regolarmente.
- Quando non si utilizza il dispositivo per lungo tempo, assicurarsi che il serbatoio dell'acqua sia pulito e la macchina sia completamente asciutta.

## Specifiche del prodotto



Modello: Bionic Purifier Enivio D6

Riferimento di prodotto: E-D6

Alimentazione: AC, 45W, 100-240V, 50/60Hz

Capacità del serbatoio dell'acqua: 1000 ml

Capacità di lavoro: 750ml al giorno

Temperatura dell'ambiente sopportata: 5-50° C

Area di copertura: < 25m<sup>2</sup>

Made in China, Disegnato in Olanda.

## Smaltimento degli apparecchi elettrici



La direttiva Europea 2012/19/EU riguardo Waste Electrical and Electronic Equipment (WEEE) specifica che i rifiuti di apparecchiature elettriche ed elettroniche non devono essere gettate tra i rifiuti generici. Bensì, devono essere smaltiti separatamente con lo scopo di ottimizzarne il recupero e il riciclaggio dei materiali contenuti e ridurre l'impatto ambientale sulla salute umana. Il simbolo contrassegnato con il contenitore dei rifiuti ricorda di smaltire il prodotto correttamente. I consumatori devono contattare le rispettive autorità locali o rivenditori per informazioni riguardo il corretto smaltimento degli apparecchi obsoleti e/o delle loro batterie.

## Assistenza e garanzia

Questo prodotto è in garanzia per 2 anni dalla data di acquisto. È richiesta la prova di acquisto. Il prodotto deve essere in perfette condizioni fisiche e deve aver seguito le linee guida fornite.

La garanzia non coprirà le situazioni seguenti:

- Il prodotto è stato utilizzato per scopi diversi da quelli a esso destinati, maltrattato, percosso, esposto all'umidità, immerso in sostanze liquide o corrosive, nonché qualsiasi altro difetto imputabile al cliente.
- Il prodotto è stato smontato, modificato o riparato da persone non autorizzate da japroducts.
- Difetti derivanti dalla normale usura delle sue parti, dovuta all'utilizzo.
- Il servizio di garanzia copre tutti i difetti di fabbricazione del tuo apparecchio per 2 anni, in base alla legislazione vigente, ad eccezione delle parti consumabili. In caso di uso improprio, la garanzia non verrà applicata.

Se riscontri un problema con il tuo prodotto o hai dei dubbi, non esitare a contattare japroducts al numero +31 736447405.

## Tabla de contenidos

---

Advertencia y precauciones de seguridad	44
Componentes	45
Uso	46
Instalación / reemplazo del filtro	48
Vaciar el depósito de agua	49
Mantenimiento	49
Especificaciones	49
Eliminación de aparatos eléctricos	50
Soporte y garantía	50

# Advertencia y precauciones de seguridad

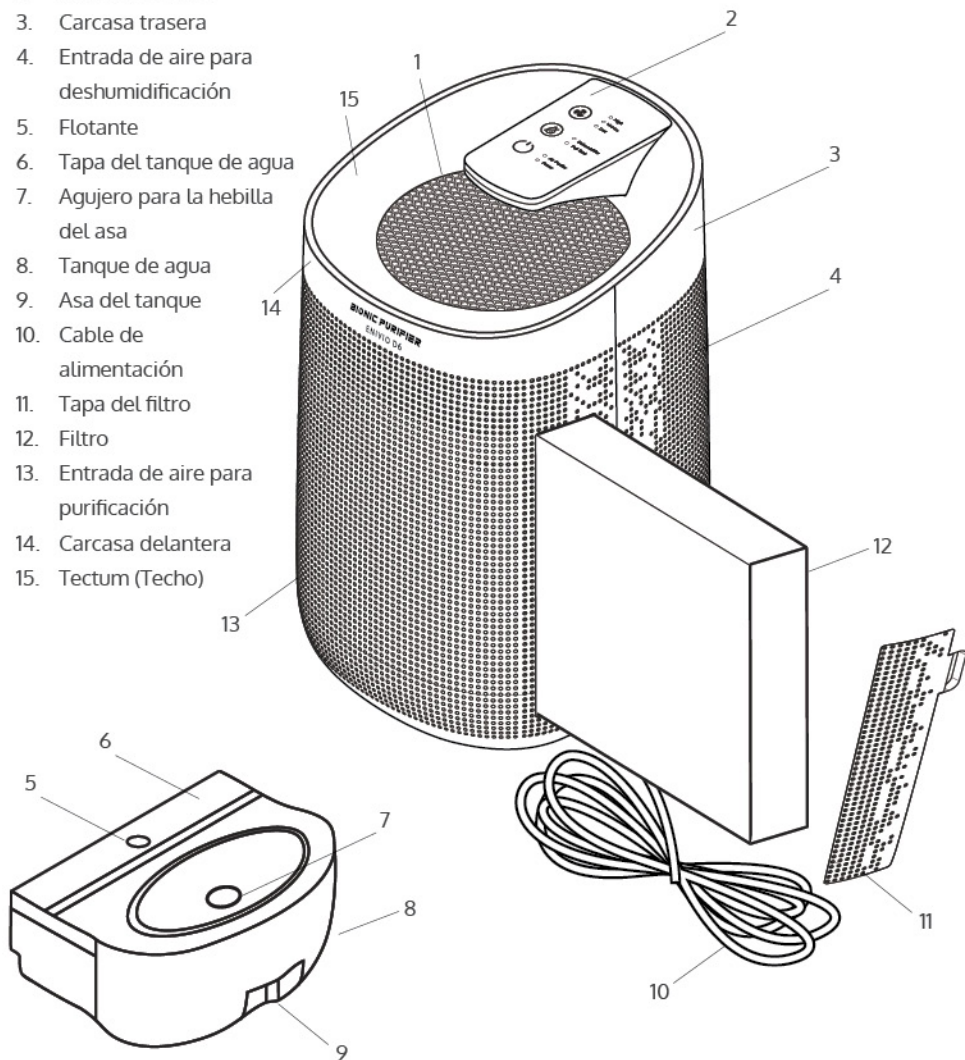
Lea atentamente estas instrucciones antes de utilizar el aparato.

Conserve este manual de instrucciones para uso futuro.

- Antes de conectar el enchufe de alimentación, compruebe que su voltaje corresponda con la placa de características del aparato.
- Es necesaria la supervisión cuando se utiliza cualquier aparato cerca de niños. Los niños no deben usar este aparato.
- Nunca deje que el aparato funcione sin vigilancia.
- Si el enchufe o el cable de alimentación está dañado o el aparato está defectuoso, no intente repararlo, póngase en contacto con nuestro servicio técnico.
- El uso de accesorios no recomendados o vendidos por el fabricante puede provocar incendios, descargas eléctricas o lesiones personales.
- Para evitar descargas eléctricas, no permita que entre agua ni ningún otro líquido, ni exponga las partes eléctricas al agua, líquidos o cualquier sustancia inflamable.
- Asegúrese de que el cable, el enchufe o cualquier otra parte no extraíble del dispositivo no se sumerja en agua ni en ningún otro líquido.
- No utilice el aparato si el cable, enchufe o cualquier otro elemento está dañado.
- Asegúrese de que el cable no se enrede ni estorbe durante el uso.
- El aparato no está diseñado para ser utilizado por personas (incluidos niños) con capacidades físicas, sensoriales o mentales reducidas, o con falta de experiencia y conocimiento, a menos que estén supervisados o que hayan recibido instrucciones sobre el uso del aparato por una persona responsable de su la seguridad.
- Evite las sustancias inflamables alrededor del dispositivo. No lo haga funcionar cerca de otros productos con olores.
- No coloque el dispositivo cerca de calentadores y otros materiales peligrosos.
- No lo use al aire libre.
- Saque el enchufe del tomacorriente cuando no esté en uso, antes de poner o quitar piezas y antes de limpiarlo.
- Durante el funcionamiento, deje al menos 25 cm de espacio de cada lado del aparato.
- Apague inmediatamente el dispositivo por defecto o mal funcionamiento.
- Este aparato está diseñado para uso doméstico únicamente.
- Guarde el aparato en un lugar seguro y seco cuando no esté en uso.
- Asegúrese de que el tanque esté vacío después de cada uso.
- No introduzca los dedos ni otros objetos en la entrada o salida de aire.

# Componentes

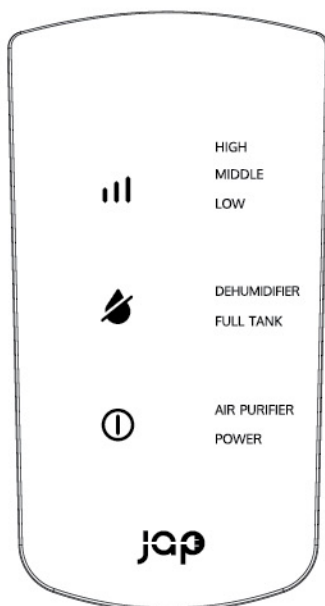
1. Salida de aire
2. Panel de control
3. Carcasa trasera
4. Entrada de aire para deshumidificación
5. Flotante
6. Tapa del tanque de agua
7. Agujero para la hebilla del asa
8. Tanque de agua
9. Asa del tanque
10. Cable de alimentación
11. Tapa del filtro
12. Filtro
13. Entrada de aire para purificación
14. Carcasa delantera
15. Tectum (Techo)



## Leer antes de usar

Lea atentamente las advertencias y las precauciones de seguridad. Compruebe que el producto no presente daños visibles. Si hubiere alguno, póngase en contacto con japroducts lo antes posible.

## Panel de control






## Uso del purificador de aire

1. Inserte el adaptador en el dispositivo y el enchufe en un toma de corriente de pared adecuado.
2. Presione el ⓘ para encender el purificador de aire.
3. Presione el ⓘ por segunda vez para apagar la luz (el dispositivo seguirá funcionando).
4. Presione el ⓘ por tercera vez para apagar el purificador de aire.
5. Este dispositivo está equipado con una función de descongelamiento. Detectará automáticamente la escarcha y dejará de deshumidificar. Después que se descongele, seguirá deshumidificando.

## Uso del deshumidificador


---

**NOTA:** El deshumidificador no funcionará sin purificador de aire.

1. Inserte el adaptador en el dispositivo y el enchufe a un toma de corriente de pared adecuado.
2. Presione el  para encender el deshumidificador.
3. Presione el  por segunda vez para apagar la luz (el dispositivo seguirá funcionando).
4. Presione el  por tercera vez para apagar el deshumidificador.


## Utilizzo dei livelli di velocità

---

Presione  para configurar los modos cuando la función de purificación está activada, de baja a media a alta.

## Instalación / reemplazo del filtro

**NOTA:** Cuando sea necesario reemplazar el filtro, el indicador LED del purificador de aire titilará continuamente en naranja.

1. Tire y a la vez levante para abrir la tapa del filtro (fig. 1).
2. Extraiga con cuidado el filtro (fig. 2).
3. Retire el embalaje del nuevo filtro (fig. 3).
4. Coloque con cuidado el nuevo filtro en el dispositivo (fig. 4).
5. Vuelva a colocar la tapa del filtro en el dispositivo. (fig. 5).
6. Mantenga presionado el  durante siete segundos para reiniciarlo

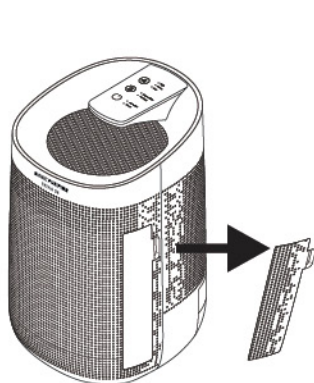


fig. 1

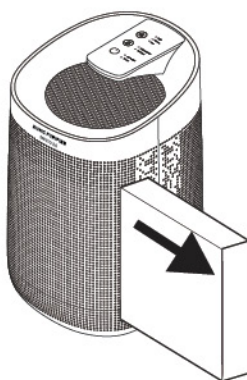


fig. 2



fig. 3

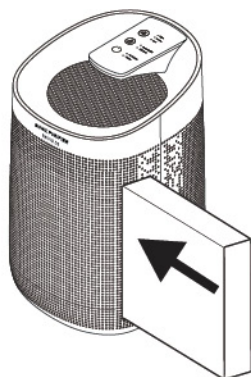


fig. 4

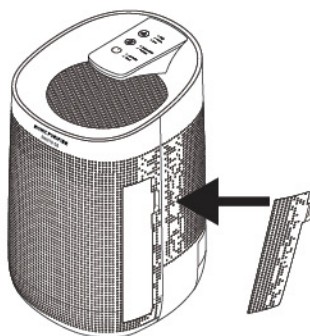


fig. 5



## Vaciar el depósito de agua

**NOTA:** El tanque de agua tiene una capacidad máxima de 1000 ml y una capacidad de trabajo de 750 ml por día.

**NOTA:** El indicador LED se encenderá una vez que el tanque de agua esté lleno. El dispositivo se apagará automáticamente.

1. Desconecte el cable de alimentación de la unidad.
2. Evite inclinarlo y deslice el depósito de agua con cuidado.
3. Quite la tapa del tanque de agua.
4. Vierta el agua.
5. Vuelva a colocar la tapa y deslice el tanque de agua nuevamente en el dispositivo.

## Mantenimiento

- Asegúrese de que el aparato esté desenchufado antes del mantenimiento.
- Después de abrir la tapa del tanque de agua, use un paño suave para limpiar el polvo o la suciedad de la superficie de la unidad o las entradas de aire.
- Saque el tanque de agua y deslice la tapa hacia afuera para limpiarlo.
- No limpie el filtro con una aspiradora ni lo lave directamente. Ponga el filtro al sol para esterilizarlo con regularidad.
- Cuando no utilice el aparato durante un tiempo prolongado, asegúrese de que el depósito de agua esté limpio y el dispositivo esté completamente seco.

## Especificaciones



Modelo: Purificador biónico Enivio D6

Referencia del producto: E-D6

Fuente de alimentación: AC, 45W, 100-240V, 50 / 60Hz

Capacidad del tanque de agua: 1000 ML

Capacidad de trabajo: 750 ml / día.

Temperaturas ambiente a las cuales puede funcionar: 5-50 ° C

Área de cobertura: <25m2

Fabricado en China, diseñado en los Países Bajos.

## Eliminación de aparatos eléctricos



La directiva europea 2012/19 / EU sobre residuos de aparatos eléctricos y electrónicos (WEEE, por sus siglas en inglés), especifica que los aparatos eléctricos domésticos viejos no deben desecharse con los residuos municipales normales sin clasificar. Los electrodomésticos viejos deben recolectarse por separado, con el fin de optimizar la recuperación y el reciclaje de los materiales que contienen y reducir el impacto en la salud humana y el medio ambiente. El símbolo de "papelera con ruedas" tachado en el producto le recuerda su obligación de desechar el aparato correctamente. Los consumidores deben ponerse en contacto con las autoridades locales o el minorista para obtener información sobre la eliminación correcta de electrodomésticos viejos y / o sus baterías.

## Soporte y garantía

Este producto tiene una garantía de 2 años a partir de la fecha de compra, se requiere prueba de compra. El producto debe estar en perfectas condiciones físicas y haber seguido las pautas dadas.

La garantía no cubrirá las siguientes situaciones:

- El producto ha sido utilizado para fines distintos a los previstos, ha sido mal utilizado, golpeado, expuesto a humedad, sumergido en sustancias líquidas o corrosivas, así como cualquier otra avería imputable al cliente.
- El producto ha sido desmontado, modificado o reparado por personas no autorizadas por japproducts.
- Averías derivadas del desgaste normal de sus piezas, por el uso.
- El servicio de garantía cubre todos los defectos de fabricación de su electrodoméstico durante 2 años, en base a la legislación vigente, excepto los componentes perecederos. En caso de mal uso, la garantía queda inválida.

Si en algún momento detecta algún problema con su producto o tiene alguna duda, no dude en contactarse con japproducts al +31 736447405.

## Innehållsförteckning

---

Varning och säkerhetsföreskrifter	52
Komponenter	53
Användning	54
Installera / byta filter	56
Tömning av vattentanken	57
Underhåll	57
Specifikationer	57
Kassering av elektriska apparater	58
Support och garanti	58

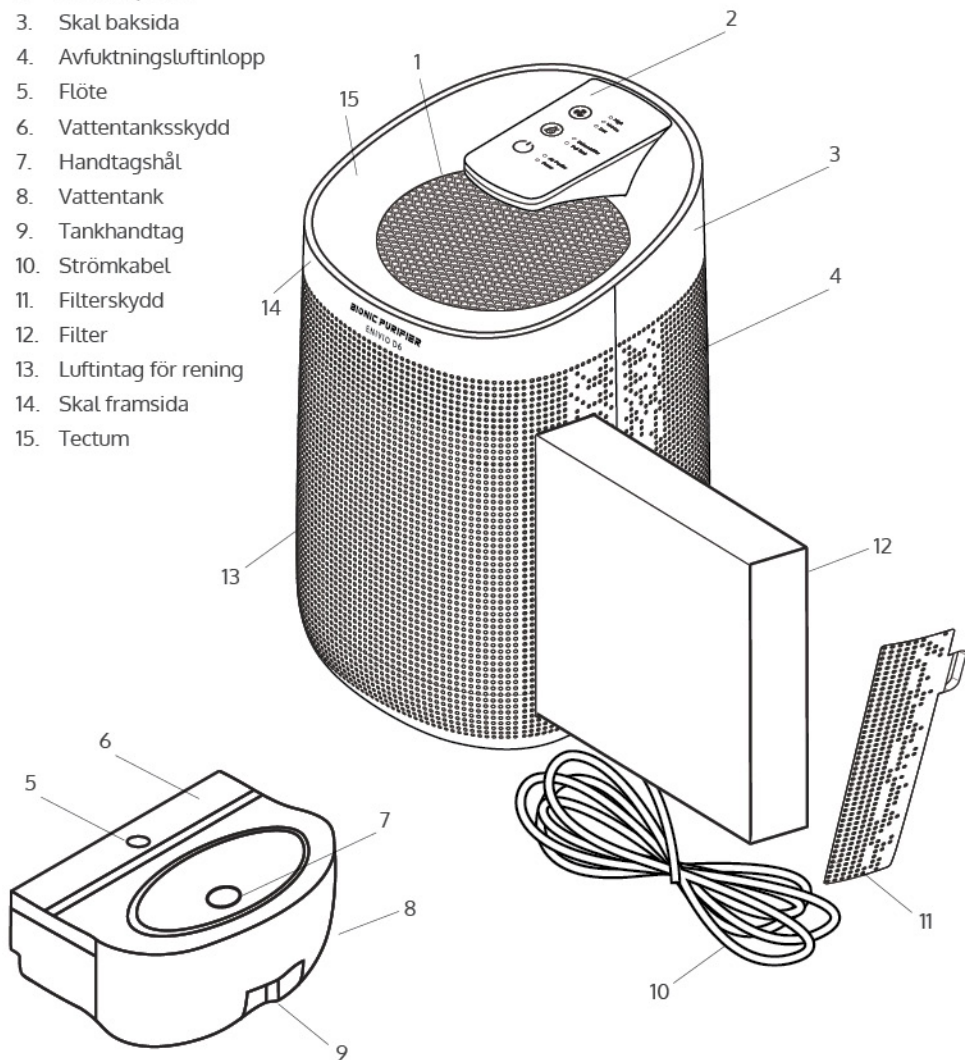
## Varning och säkerhetsföreskrifter

Läs noga igenom dessa anvisningar innan du använder apparaten. Förvara denna instruktionsbok för framtida bruk.

- Innan du ansluter strömkontakten, kontrollera att din spänning motsvarar märkplåten på apparaten.
- Tillsyn är nödvändig när en apparat används i närheten av barn. Barn bör inte använda denna apparat.
- Lämna aldrig apparaten utan uppsikt när den används.
- Om kontakten eller nätsladden är skadad, eller apparaten är defekt, försök inte reparera den, utan kontakta vår tekniska service.
- Användning av tillbehör som inte rekommenderas eller säljs av tillverkaren kan leda till brand, elektriska stötar eller personskador.
- För att undvika elektriska stötar, ha inte vatten eller någon annan vätska nära apparaten, och utsätta inte de elektriska delarna för vatten, vätska eller något brandfarligt ämne.
- Se till att sladden, kontakten eller någon annan fast del av enheten inte sänkas ner i vatten eller någon annan vätska.
- Använd inte apparaten om dess sladd, kontakt eller något annat är skadat på apparaten.
- Se till att kabeln inte blir intrasslad eller ligger i vägen under användning.
- Apparaten är inte avsedd att användas av personer (inklusive barn) med nedsatt fysisk, sensorisk eller mental förmåga, eller bristande erfarenhet och kunskap, såvida de inte övervakas eller har fått instruktioner om användning av apparaten av en person som ansvarar för deras säkerhet.
- Undvik brandfarliga ämnen runt apparaten. Använd inte nära andra produkter med lukt.
- Placera inte enheten nära värmeaggregat och andra farliga material.
- Använd inte utomhus
- Koppla ur kontakten när den inte används, innan du sätter på eller tar av delar, och före rengöring.
- Under drift, lämna minst 25cm utrymme runt om produkten och på varje sida.
- Stäng omedelbart av apparaten vid defekt eller funktionsfel.
- Denna apparat är endast avsedd för hushållsbruk.
- Förvara apparaten på en säker och torr plats när den inte används.
- Kontrollera att tanken är tom efter varje användning.
- Stick inte in fingrar eller andra föremål i luftinloppet eller utloppet.

# Komponenter

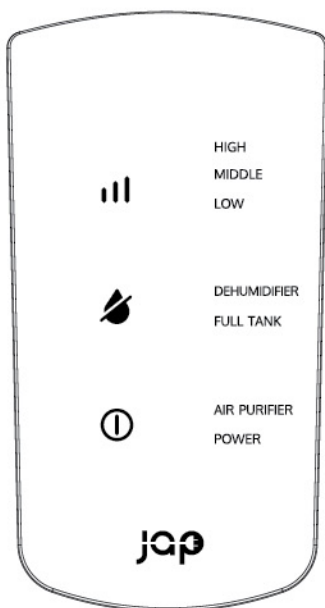
1. Luftutlopp
2. Kontrollpanel
3. Skäl baksida
4. Avfuktningsluftinlopp
5. Flöte
6. Vattentanksskydd
7. Handtagshål
8. Vattentank
9. Tankhandtag
10. Strömkabel
11. Filterskydd
12. Filter
13. Luftintag för rening
14. Skäl framsida
15. Tectum






## Läs före användning

Läs noggrant varningen och säkerhetsåtgärderna. Kontrollera produkten för eventuella synliga skador. Om du ser en skada, kontakta Japproducts så fort som möjligt.

## Kontrollpanel






## Användning luftrenare

1. Sätt in adaptorn i enheten och kontakten i en lämplig kontakt.
2. Tryck  för att slå på luftrenaren.
3. Tryck  en andra gång för att stänga av lampan (enheten fortsätter att fungera).
4. Tryck  en tredje gång för att stänga av luftrenaren.
5. Denna enhet är utrustad med en avfrostningsfunktion. Det kommer automatiskt att upptäcka frost och sluta avfukta. Efter avfrostning kommer den att fortsätta att avfukta.

## Användning avfuktare

---

**OBSERVERA:** Avfuktaren fungerar inte utan luftrenare.

1. Sätt in adaptorn i enheten och skontakten i en lämplig väggkontakt.
2. Tryck  för att slå på avfuktaren.
3. Tryck  en andra gång för att stänga av lampan (enheten fortsätter att fungera).
4. Tryck  en tredje gång för att stänga av avfuktaren.

## Användnings hastighetsnivåer

---

Tryck  för att ställa in läge när reningsfunktionen är på, från låg till medelhög till hög.

## Installera / byta filter

**OBSERVERA:** När filtret behöver bytas ut blinkar LED-indikatorn för luftrenaren kontinuerligt orange.

1. Dra och lyft för att öppna filterlocket (fig. 1).
2. Dra försiktigt ut filtret (fig. 2).
3. Ta bort förpackningen på det nya filtret (fig. 3).
4. Placera försiktigt det nya filtret i enheten (fig. 4).
5. Placera filterlocket i enheten igen. (fig. 5).
6. Tryck och håll **1** i sju sekunder för att återställa den.

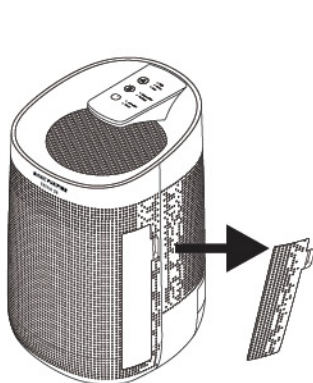


fig. 1

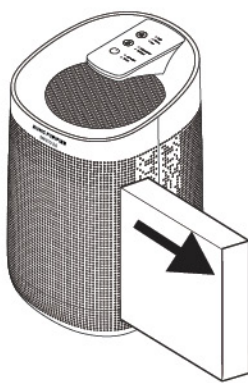


fig. 2



fig. 3

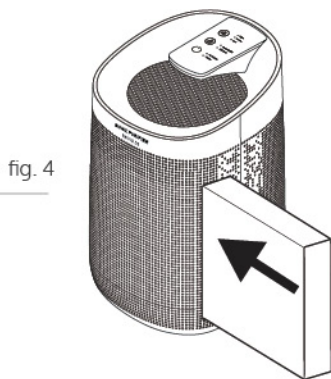


fig. 4

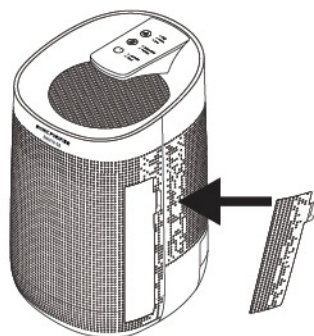


fig. 5



## Tömning av vattentanken

**OBSERVERA:** Vattentanken har en maximal kapacitet på 1000 ml och en arbetskapaletet på 750 ml per dag.

**OBSERVERA:** LED-indikatorn slås på när vattentanken är full. Enheten stängs automatiskt av.

1. Koppla bort strömkabeln från enheten.
2. Undvik att luta enheten och skjut försiktigt ut vattentanken.
3. Ta bort vattentankens lock.
4. Häll ut vattnet.
5. Sätt tillbaka locket och skjut tillbaka vattentanken i enheten.

## Underhåll

- Se till att maskinen är urkopplad innan underhåll.
- När du har öppnat vattentankens lock, använd en mjuk trasa för att rengöra damm eller skräp från enhetens yta eller luftintag.
- Dra ut vattentanken och skjut ut locket för att rengöra vattentanken.
- Rengör inte filtret med dammsugare eller tvätta det direkt. Torka filtret i solen för att sterilisera det, regelbundet.
- När du inte använder enheten under en längre tid, se till att vattentanken är ren och att maskinen är helt torr.

## Specifikationer



Modell: Bionic Purifier Enivio D6

Produktreferens: E-D6

Strömförsörjning: AC, 45W, 100-240V, 50/60Hz

Vattentanskapacitet: 1000ML

Arbetskapaletet: 750ml/dag

Tillämpliga omgivningstemperaturer: 5-50°C

Täckningsområde: < 25m2

Tillverkad i Kina, Designad i Nederländerna.

## Kassering av elektriska apparater



I det europeiska direktivet 2012/19/EU om avfall av elektriska och elektroniska produkter (WEEE), specificeras att gamla elektriska hushållsapparater inte får kasseras med det normala osorterade kommunala avfallet. Gamla apparater måste samlas in separat, för att optimera återvinningen av de material de innehåller, och minska påverkan på människors hälsa och miljön. Symbolen med "sopkorg" som är överkorsad på produkten påminner dig om din skyldighet att kassera apparaten på rätt sätt. Konsumenterna måste kontakta sina lokala myndigheter eller återförsäljare för information om korrekt bortskaffande av gamla apparater och/eller deras batterier.

## Support och garanti

Denna produkt är under garanti i 2 år från inköpsdatumet. Bevis på inköp krävs. Produkten måste vara i perfekt fysisk skick och har följt givna riktlinjer.

Garantin kommer inte att täcka följande situationer:

- Produkten har använts för andra ändamål än de som den är avsedd för, missbrukas, slagits, utsatts för fukt, nedsänkts i flytande eller frätande ämnen, samt varje annat fel som är orsakade av kunden.
- Produkten har demonterats, modifierats, eller reparerats av personer som inte godkänts av Jap Products.
- Fel som härrör från normalt slitage på dess delar, på grund av användning.
- Garantiservicen täcker varje tillverkningsfel av din apparat under 2 år, baserat på gällande lagstiftning, förutom förbrukningsdelar. Vid felanvändning gäller inte garantin.

Om du vid något tillfälle upptäcker något problem med din produkt eller har några tvivel, kontakta vänligen Jap Products på +31 736447405.



Bionic Purifier Enivio D6  
Product reference: E-D6  
Power supply: AC, 45W, 100-240V, 50/60Hz

Made in China - Designed in the Netherlands  
[www.japroducts.nl](http://www.japroducts.nl)



**BIONIC PURIFIER**  
ENIVIO D6



Bionic Purifier Enivio D6  
Product reference: E-D6  
Power supply: AC, 45W, 100-240V, 50/60Hz

Made in China - Designed in the Netherlands  
[www.japproducts.nl](http://www.japproducts.nl)